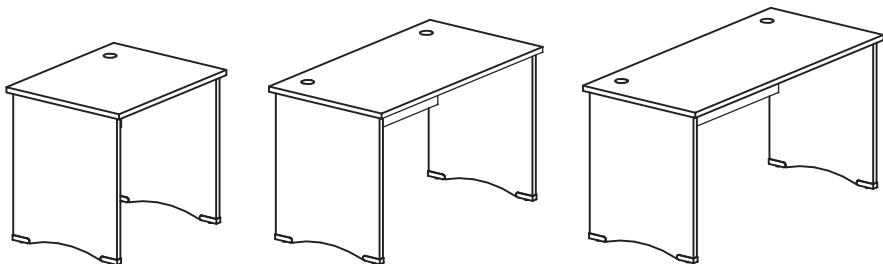
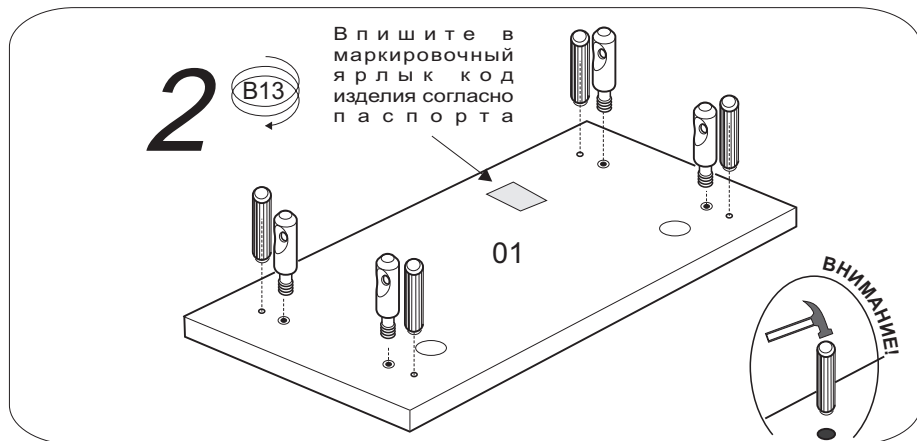
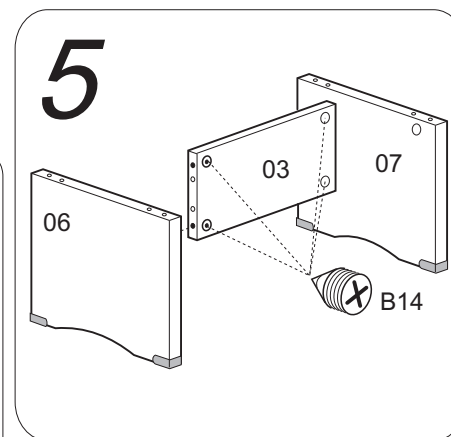
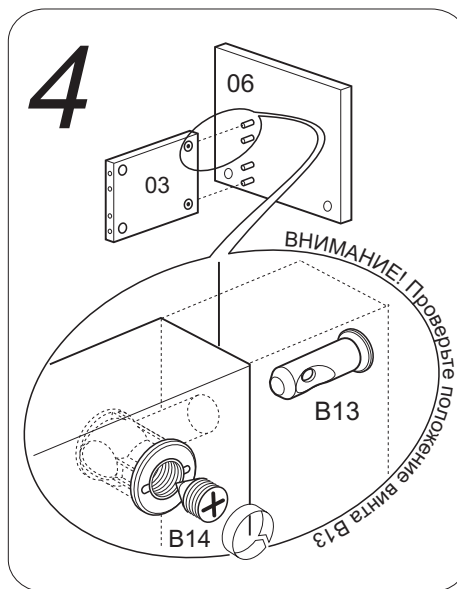
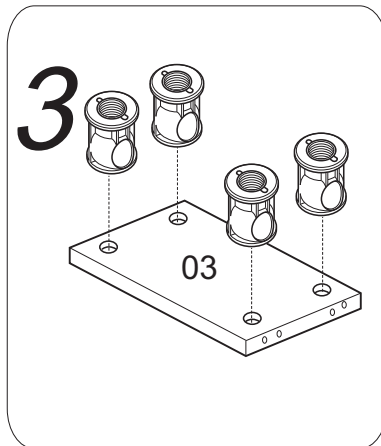
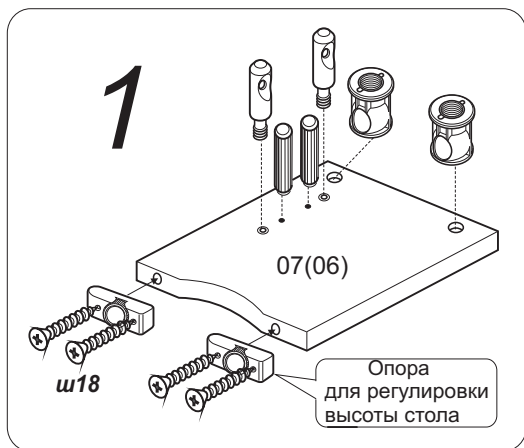


Фирма оставляет за собой право вносить изменения, не влияющие на качество изделия. Сборку производите на твердой и ровной поверхности!

Стол EF3 (EF4, EF5)



шуруп 4x18	шуруп 4x16	опора	Стяжка винтовая S 14	ШКАНТ 8x35	Опора регулир.
ш18	ш15		В13	В14	
8шт	1шт	1шт	8шт	8шт	8шт
					4шт.



При сборке изделия не прилагайте больших усилий, чтобы не пробить щит шкантом

